

苏州



GB755, BS5000, VDE0530, NEMMG1-22, IEC34-1, CSA22.2 AS1359



:	/
	3
	Y
	1
	0.8
	IP23
	1000m
/	H/H
TIF	50
THF	2%
	450KVA
	93.7%
	0.9m³/s

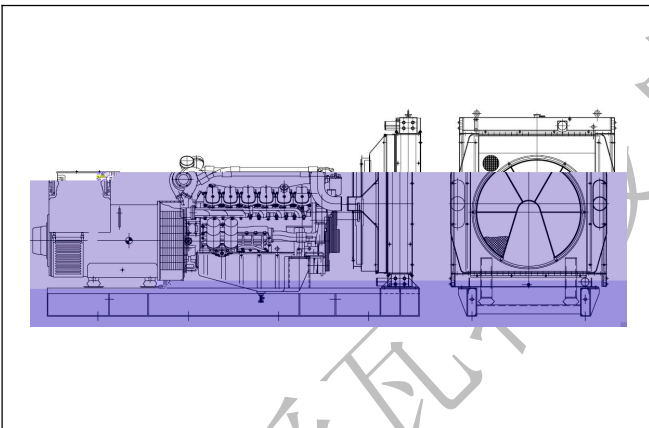


	± 5%
	± 1%
100%	+25%
	-20%
	6S
	1%
	5%
	1.5%
100%	+12%
	-10%
	5S

MCCB

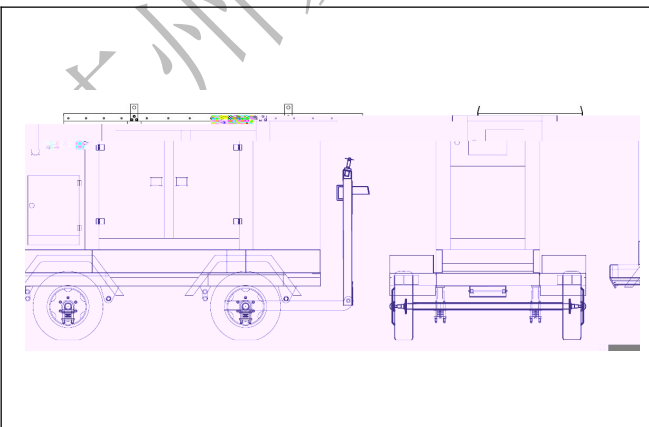
PNG

" "
ATS



3120 mm x 1390 mm x 1690 mm
2885kg

3120 mm x 1390 mm x 1700 mm
3000kg



3890 mm x 1560 mm x 2150 mm
4500kg

4590 mm x 2440 mm x 2880 mm
6000kg



标准型机组控制屏是满足机组正常操作、使用的最基本配置，具有操作简便、功能齐全、保护可靠等优点。功能特点：采用众智控制器；显示屏；机组具有手动开机、关机（急停）等控制功能，具有油压低、水温高、超速、电压高、电压低、过流等多种保护功能，可满足各种机组的需要。



ATS

